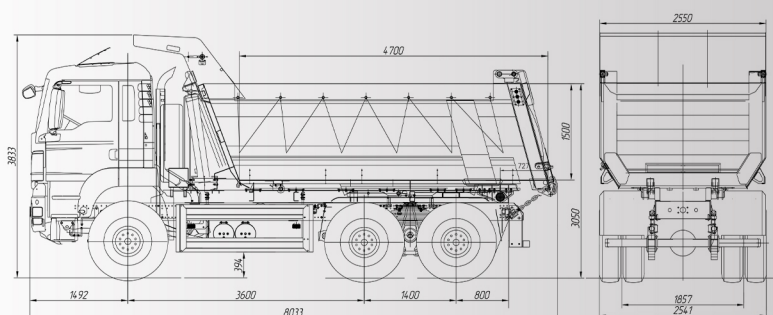


SITRAK C7H

6×6-К36 САМОСВАЛ



ОСНОВНЫЕ ПАРАМЕТРЫ

Габаритные размеры (Д×Ш×В), мм	8033×2550×3833
Колесная база, мм	3600
Снаряженная масса, кг	16000
Полная масса автомобиля, кг	40000
Полная масса автопоезда, кг	90000

СПЕЦИФИКАЦИЯ

Кабина	М, с откидным спальным местом
Двигатель	MC13.48-50
Трансмиссия	HW25712XA +HW70 (отбор мощности)
Передние оси	9т, барабанные тормоза передаточное отношение 6.00
Ведущий мост	2×16т, барабанные тормоза передаточное отношение 6.00
Подвеска	Рессорная, стабилизаторы поперчной устойчивости
Топливный бак	600 л
Воздухозаборник	Дорожная версия
Выхлопная система	Вертикальная
Типоразмер шин	12.00 R24
Тормозная система	ABS (6S/6M)

SITRAK C7H

6×6-К36 САМОСВАЛ

Электростеклоподъемники

Кондиционер

Мультимедиа с сенсорным экраном 12 дюймов

USB. Bluetooth. Видеокамеры на 4 стороны

Комфортное сиденье водителя с пневмоподвеской и подогревом

Многофункциональное рулевое колесо

Блокировка межосевых и межколесных дифференциалов

Топливный фильтр типа Fleetguard с электронасосом и подогревом

Теплоизоляция кабины

Электрообогрев зеркал заднего вида

Автономный отопитель кабины 4 кВт

Объем 16м³

Обогрев кузова выхлопными газами

Размер кузова 4700×2300×1500 мм

Материал кузова: износостойкая сталь К450, пол 7мм, борта 6мм

Гидрооборудование HYVA

Автоматические замки заднего борта, лестница